

6 Ingeniería

6.1 Parámetros hidráulicos

6.1.1 Caudal

El caudal se determina por el número y tamaño de los puntos de suministro. Los valores de presión, de caudal mínimo y caudales recomendados según norma alemana DIN 1988 y EN 805 se dan en las tablas 6.1 y 6.2. Asegúrese de aplicar los valores de acuerdo con las normas nacionales.

Presiones de flujo mínimo y caudales de cálculo de frecuencia accesorios y piezas de aparatos (valores orientativos)						
Presión de flujo mínima P min Fl bar	Extracto DIN 1988 E			Cálculo del caudal con la eliminación de:		
	Tipo de punto de suministro de agua potable			Agua mezclada		Solo agua fría o agua caliente
				QR fría l/s	QR calient l/s	QR l/s
0,5 0,5 0,5	Válvulas de salida sin aireación	DN 15 DN 20 DN 25	- - -	- - -	0,30 0,50 1,00
1,0 1,0	Válvulas de salida con aireación	DN 10 DN 15	- -	- -	0,15 0,15
1,0	Cabezales de ducha	DN 15	0,10	0,10	0,20
1,2 1,2 0,4 1,0	Válvulas de descarga a la norma DIN 3265 Parte 1 Válvulas de descarga a la norma DIN 3265 Parte 1 Válvulas de descarga a la norma DIN 3265 Parte 1 Válvulas de descarga para urinarios de cuenco	DN 15 DN 20 DN 25 DN 15	- - - -	- - - -	0,70 1,00 1,00 0,30
0,5	Válvulas de esquina para cuencas de urinarios	DN 15	-	-	0,30
1,0 1,0	Máquina lavaplatos doméstica Lavadora doméstica	DN 15 DN 15	- -	- -	0,15 0,25
1,0 1,0 1,0 1,0 1,0	Batería de mezcla de platos de ducha tinajas de baño fregaderos de cocina pilas bidets	DN 15 DN 15 DN 15 DN 15 DN 15	0,15 0,15 0,07 0,07 0,07	0,15 0,15 0,07 0,07 0,07	- - - - -
1,0	Baterías mixtas	DN 20	0,30	0,30	-
0,5	Cajas de lavado según DIN 19542	DN 15	-	-	0,13
1,0 1,1 **) 1,2 **)	Calentadores de agua potable para el suministro de un grifo (incl. Accesorios desmontables de ajuste) Dispositivo eléctrico de calentamiento de agua, tanque de agua caliente y caldera con volumen nominal desde 5 b 15 l y con un volumen nominal de 30 a 150 l	DN 15 DN 15 DN 15	- - -	- - -	0,10 *) 0,10 0,20
	Calentador de agua eléctrico de flujo continuo, -camente controlado hidráulicamente, sin limitador de caudal					
1,5 1,9 2,1 2,4	Potencia nominal	12 kW 18 kW 21 kW 24 kW	- - - -	- - - -	0,06 0,08 0,09 0,10
1,0	Calentador de agua con gas de flujo continuo	12 kW	-	-	0,10

*) Con tornillo trottle, totalmente abierto

**) Valores con condiciones desfavorables (ducha)

Nota: Se deben tener en cuenta otros puntos de suministro de agua aunque no aparezcan en la tabla, así como aparatos que se enumeran en la tabla, pero que tengan caudales más elevados, y asimismo han de ser tenidos en cuenta los datos aportados por cada fabricante, cuando se calcula el diámetro del tubo.

Tabla 6.1 Valores de acuerdo con la norma DIN 1988

Ingeniería

6.1.2 Velocidad del flujo

Las velocidades de flujo deben ser seleccionados de forma que el sonido del flujo y el golpe de ariete se eviten en la medida de lo posible. Cuando el diámetro de la tubería se selecciona correctamente, no deben excederse las velocidades de flujo dadas en la tabla 6.2.

Sección tuberías	Max. velocidad de flujo calculada en duración del flujo	
	≤ 15 min. m/s	>15 min. m/s
Tramos de conexión	2	2
Tramos de consumo, secciones con accesorios con baja pérdida de carga (<2,5) *	5	2
Tramos con accesorios con mayor pérdida De carga **(>=2,5))	2,5	2
Sistemas de recirculación de agua caliente	0,9	0,9

*) Por ejemplo, válvula de bola, DIN 3500/3502

**) Por ejemplo, Válvula de asiento recta DIN 3512

Tabla 6.2 velocidades de flujo

6.1.3 Coeficientes de Resistencia

Los coeficientes de resistencia de los componentes del sistema de Wefatherm se dan en la tabla 6.4.

6.1.4 Pérdidas de presión por resistencias individuales

Pérdidas de presión derivadas de resistencias individuales Z en función de la velocidad de flujo.

Velocidad de flujo v m/s	Pérdida de presión Z para $\zeta = 1$ mbar	Velocidad de flujo v m/s	Pérdida de presión Z para $\zeta = 1$ mbar
0,1	0,1	2,6	33,8
0,2	0,2	2,7	36,5
0,3	0,5	2,8	39,2
0,4	0,8	2,9	42,1
0,5	1,3	3,0	45
0,6	1,8	3,1	48
0,7	2,5	3,2	51
0,8	3,2	3,3	55
0,9	4,1	3,4	58
1,0	5,0	3,5	61
1,1	6,1	3,6	65
1,2	7,2	3,7	68
1,3	8,5	3,8	72
1,4	9,8	3,9	76
1,5	11,3	4,0	80
1,6	12,8	4,1	84
1,7	14,5	4,2	88
1,8	16,2	4,3	92
1,9	18,1	4,4	97
2,0	20,0	4,5	101
2,1	22,1	4,6	106
2,2	24,2	4,7	110
2,3	26,5	4,8	115
2,4	28,8	4,9	120
2,5	31,3	5,0	125

Tabla 6.3 pérdida de presión y coeficientes de resistencia individuales $\zeta = 1$ (en $\vartheta = 10^\circ\text{C}$ y $Q = 999,7 \text{ kg/m}^3$) y flujo de velocidad ($z = 5v^2 \cdot \sum \zeta$)

La pérdida de presión total de la línea es la suma de las pérdidas de carga por fricción de la tuberías y de las resistencias individuales: $\Delta p_{\text{loss}} = \Sigma (l \cdot R + Z)$.

Por favor, consulte la tabla 6.3 para los valores de referencia para las resistencias individuales.

6.1.5 Caudal máximo

Los caudales máximos se dan en el apéndice B.

6.1.6 Gradientes de fricción de la tubería

Los gradientes de fricción de las tuberías R, y velocidad de flujo, en función del caudal se dan en el apéndice B.

Nr.	Coefficientes de resistencia	Representación gráfica	Coefficiente
1	Manguito		0,25
2	Reducción hasta 2 dimensiones		0,55
2a	Reducción hasta 3 dimensiones		0,85
3	Codo 90°		2,0
3a	3aCodo 90° i./a.		1,2
4	Codo 45°		0,6
4a	Codo 45° i./a.		0,5
5	Te en derivación		1,8
5a	Te con reducción		3,6
6	Te de separación		1,3
6a	Te con reducción		2,6
7	Te de afluencia		4,2
7a	Te (reducción)		9,0
8	Te de separación		2,2
8a	Te (reducción)		5,0
9	Te con transición		0,8
10	Te en derivación con boca central reducida		0,4
11	Enlace con una boca soldable y la otra metálica rosca macho		0,85
12	Enlace con una boca soldable reducida y la otra metálica con rosca macho		2,2
13	Enlace con una boca soldable y la otra metálica con rosca macho		3,5
14	Válvula de asiento		20 mm
15	Válvula de asiento inclinado		25 mm
			32 mm
			40 mm
		20 mm	
16	Válvula KFR	25 mm	
		32 mm	
		40 mm	
		20 mm	
17	Evacuador		0,25

Tabla 6.4

Ingeniería

6.2 Parámetros mecánicos

6.2.1 Dilatación longitudinal

Los sistemas de tuberías de polipropileno dilatan cuando se someten a calor. La dilatación longitudinal del tubo con alma de aluminio Wefatherm o de la tubería con fibra Wefatherm es considerablemente menor que la del 100% de otras tuberías solo de plástico. El método de cálculo teórico de la dilatación longitudinal se puede encontrar en un ejemplo. Para uso práctico se muestra en tablas la dilatación longitudinal esperada con los tres diferentes materiales. En estas tablas se encuentra la dilatación longitudinal esperada para una longitud libremente determinada de tubería. Para la determinación de la dilatación es crítica la diferencia entre la temperatura a la que se instala la tubería y la temperatura máxima de funcionamiento esperada. Una vez que la dilatación longitudinal esperada ha sido determinada, es posible decidir si procede adoptar alguna medida para su compensación.

Definición de longitud de tubo libre

La longitud de tubo libre es la longitud de la tubería entre dos puntos en los que la tubería se encuentra anclada y fija.

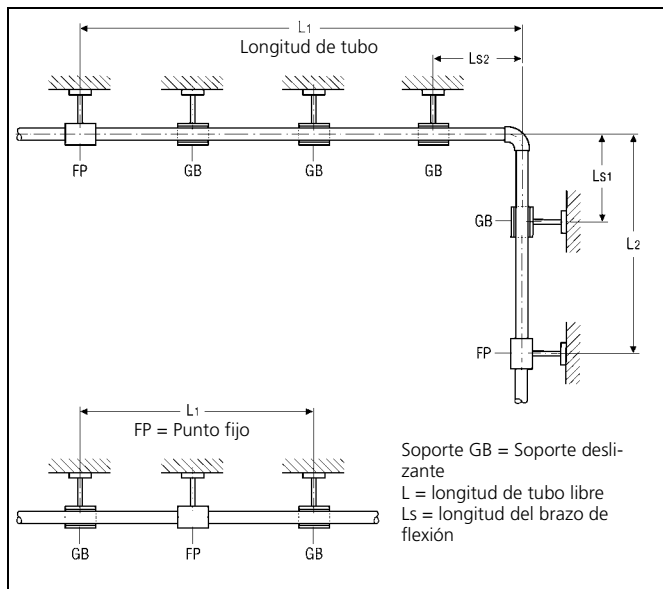


Ilustración 6.1 Expansión longitudinal

Tipo de colocación	compensación de dilatación longitudinal si/no	Comentarios
En arquetas y patinillos Tuberías de impulsión	no	Longitud libre < 3 m
Empotrado, aislado, en yeso, en hormigón	no	Dilatación absorbida por el medio
Instalación vista	si	Tomar medidas de compensación

Tabla 6.5

Ejemplo de cálculo de la dilatación longitudinal:

$$\Delta t = \alpha \times L \times \Delta t$$

Ecuación 6.1

Δt = dilatación longitudinal en mm
 α = coeficiente de dilatación lineal
 para tubería Polysan/Wefatherm standard, 0,150 mm/m . K
 para tubería Polysan/Wefatherm con alma de aluminio, 0,030 mm/m . K
 para tubería Polysan/Wefatherm con fibra 0,035 mm/m . K
 L = Longitud de la tubería en m
 Δt = diferencia de temperatura entre temperatura del montaje y temperatura de funcionamiento

Ejemplo de cálculo de dilatación del tubo Polysan/Wefatherm standard:

$$\alpha = 0,15 \text{ mm/m} \cdot \text{K}$$

Ecuación 6.2

longitud de la tubería (m)	Dilatación en mm Diferencia de temperatura Δt (K)							
	10	20	30	40	50	60	70	80
0,1	0,15	0,30	0,45	0,60	0,75	0,90	1,05	1,10
0,2	0,30	0,60	0,90	1,20	1,50	1,80	2,10	2,40
0,3	0,45	0,90	1,35	1,80	2,25	2,70	3,15	3,60
0,4	0,60	1,20	1,80	2,40	3,00	3,60	4,20	4,80
0,5	0,75	1,50	2,25	3,00	3,75	4,50	5,25	6,00
0,6	0,90	1,80	2,70	3,60	4,50	5,40	6,30	7,20
0,7	1,05	2,10	3,15	4,20	5,25	6,30	7,35	8,40
0,8	1,20	2,40	3,60	4,80	6,00	7,20	8,40	9,60
0,9	1,35	2,70	4,05	5,40	6,75	8,10	9,45	10,80
1,0	1,50	3,00	4,50	6,00	7,50	9,00	10,50	12,00
2,0	3,00	6,00	9,00	12,00	15,00	18,00	21,00	24,00
3,0	4,50	9,00	13,50	18,00	22,50	27,00	31,50	36,00
4,0	6,00	12,00	18,00	24,00	30,00	36,00	42,00	48,00
5,0	7,50	15,00	22,50	30,00	37,50	45,00	52,50	60,00
6,0	9,00	18,00	27,00	36,00	45,00	54,00	63,00	72,00
7,0	10,50	21,00	31,50	42,00	52,50	63,00	73,50	84,00
8,0	12,00	24,00	36,00	48,00	60,00	72,00	84,00	96,00
9,0	13,50	27,00	40,50	54,00	67,50	81,00	94,50	108,00
10,0	15,00	30,00	45,00	60,00	75,00	90,00	105,00	120,00

Tabla 6.6

Ejemplo con la tubería Polysan/Wefatherm PP-R con alma de aluminio (stabi pipe):

$$\alpha = 0,03 \text{ mm/m} \cdot \text{K}$$

Ecuación 6.3

longitud de la tubería (m)	Dilatación en mm							
	Diferencia de temperatura Δt (K)							
0,1	0,03	0,06	0,09	0,12	0,15	0,18	0,21	0,24
0,2	0,06	0,12	0,18	0,24	0,30	0,36	0,42	0,48
0,3	0,09	0,18	0,27	0,36	0,45	0,54	0,63	0,72
0,4	0,12	0,24	0,36	0,48	0,60	0,72	0,84	0,96
0,5	0,15	0,30	0,45	0,60	0,75	0,90	1,05	1,20
0,6	0,18	0,36	0,54	0,72	0,90	1,08	1,26	1,44
0,7	0,21	0,42	0,63	0,84	1,05	1,26	1,47	1,68
0,8	0,24	0,48	0,72	0,96	1,20	1,44	1,68	1,92
0,9	0,27	0,54	0,81	1,08	1,35	1,62	1,89	2,16
1,0	0,30	0,60	0,90	1,20	1,50	1,80	2,10	2,40
2,0	0,60	1,20	1,80	2,40	3,00	3,60	4,20	4,80
3,0	0,90	1,80	2,70	3,60	4,50	5,40	6,30	7,20
4,0	1,20	2,40	3,60	4,80	6,00	7,20	8,40	9,60
5,0	1,50	3,00	4,50	6,00	7,50	9,00	10,50	12,00
6,0	1,80	3,60	5,40	7,20	9,00	10,80	12,60	14,40
7,0	2,10	4,20	6,30	8,40	10,50	12,60	14,70	16,80
8,0	2,40	4,80	7,20	9,60	12,00	14,40	16,80	19,20
9,0	2,70	5,40	8,10	10,80	13,50	16,20	18,90	21,60
10,0	3,00	6,00	9,00	12,00	15,00	18,00	21,00	24,00

Tabla 6.7

Ejemplo de cálculo con tubería Wefatherm PP-R con fibra:

$$\alpha = 0,035 \text{ mm/m} \cdot \text{K}$$

Ecuación 6.4

longitud de la tubería (m)	Dilatación en mm							
	Diferencia de temperatura Δt (K)							
0,1	0,04	0,07	0,11	0,14	0,18	0,21	0,25	0,28
0,2	0,07	0,14	0,21	0,28	0,35	0,42	0,49	0,56
0,3	0,11	0,21	0,32	0,42	0,53	0,63	0,74	0,84
0,4	0,14	0,28	0,42	0,56	0,70	0,84	0,98	1,12
0,5	0,18	0,35	0,53	0,70	0,88	1,05	1,23	1,40
0,6	0,21	0,42	0,63	0,84	1,05	1,26	1,47	1,68
0,7	0,25	0,49	0,74	0,98	1,23	1,47	1,72	1,96
0,8	0,28	0,56	0,84	1,12	1,40	1,68	1,96	2,24
0,9	0,32	0,63	0,95	1,26	1,58	1,89	2,21	2,52
1,0	0,35	0,70	1,05	1,40	1,75	2,10	2,45	2,80
2,0	0,70	1,40	2,10	2,80	3,50	4,20	4,90	5,60
3,0	1,05	2,10	3,15	4,20	5,25	6,30	7,35	8,40
4,0	1,40	2,80	4,20	5,60	7,00	8,40	9,80	11,20
5,0	1,75	3,50	5,25	7,00	8,75	10,50	12,25	14,00
6,0	2,10	4,20	6,30	8,40	10,50	12,60	14,70	16,80
7,0	2,45	4,90	7,35	9,80	12,25	14,70	17,15	19,60
8,0	2,80	5,60	8,40	11,20	14,00	16,80	19,60	22,40
9,0	3,15	6,30	9,45	12,60	15,75	18,90	22,05	25,20
10,0	3,50	7,00	10,50	14,00	17,50	21,00	24,50	28,00

Tabla 6.8

6.2.2 Construcción de compensadores de la dilatación
Brazo flector

Los cambios frecuentes de dirección del tubo, que son, en cualquier caso necesarios, permiten planificar los brazos flectores, lo que puede compensar la expansión longitudinal determinada previamente.

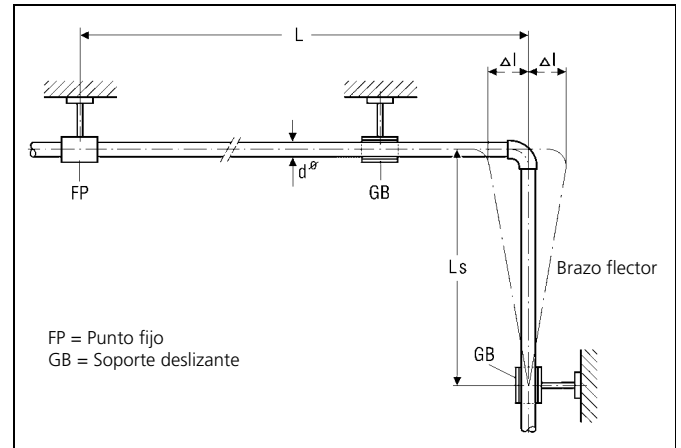


Ilustración 6.2

Ejemplo de cálculo de L_s , longitud mínima del brazo flector:

La L_s , longitud mínima del brazo flector se puede calcular con la siguiente fórmula:

$$L_s = K \times \sqrt{d \cdot \frac{\Delta l}{2}}$$

1. Cálculo de la dilatación Δl

Para una diferencia de temperatura de Δt 40 K entre el agua caliente y la temperatura ambiente.

$$\alpha = 0,15 \text{ mm/m} \cdot \text{K}$$

$$L = 10,0 \text{ m}$$

$$\Delta t = 40 \text{ K } (^{\circ}\text{C})$$

Para ser calculado: Δl

$$\alpha \times L \times \Delta t = \Delta l$$

$$0,15 \times 10,0 \times 40 = 60 \text{ mm}$$

2. Cálculo de la distancia mínima L_s del brazo flector

$$d = 40 \text{ mm}$$

$$\Delta l = 60 \text{ mm}$$

$$K = 15 \text{ mm}$$

Para ser calculado: L_s

$$K \times \sqrt{d \times \Delta l} = L_s$$

$$15 \times \sqrt{40 \times 60} = 735 \text{ mm}$$

Ecuación 6.5

L_s = longitud del brazo flector en mm

d = diámetro exterior tubo Wefatherm en mm

Δl = dilatación lineal en mm

K = constante para el material para tuberías Wefatherm = 15

Ingeniería

Lira de dilatación

Si la instalación lo requiere, una lira en 'forma de U', puede proporcionar compensación para la expansión longitudinal. Se debe calcular la anchura de la base de la lira A_{min} y las longitudes de los dos brazos de flexión.

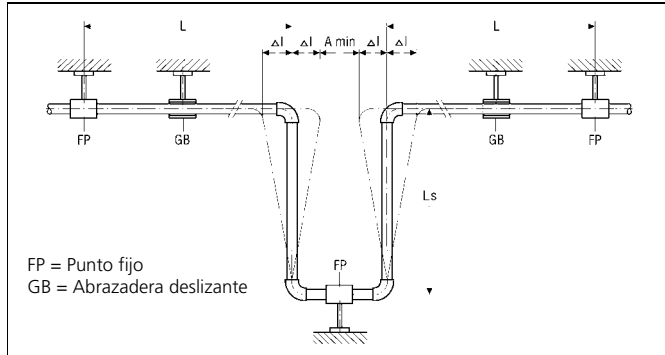


Ilustración 6.3

Ejemplo de cálculo de la base de la lira de dilatación A_{min} :

La anchura de la base de la lira A_{min} se calcula con la siguiente fórmula:

$$2 \times \Delta l + SA = A_{min}$$

$$2 \times 60,0 \text{ mm} + 150 \text{ mm} = 270 \text{ mm}$$

Ecuación 6.6

Denominación	Significado	Valor	Unidad
A_{min}	Ancho de la lira	?	mm
Δl	Dilatación	60,0	mm
SA	Distancia de seguridad	150,0	mm

Tabla 6.9 Valores calculados y valores a calcular

Pretensado

Mediante el pretensado de un brazo de flexión, la longitud del brazo flexor puede ser acortada en espacios reducidos. Cuando es planificada y llevada a cabo con exactitud, los montajes pretensados ofrecen una imagen ópticamente perfecta en que el movimiento de dilatación no es visible. La dilatación calculada es pretensada negativamente cuando se está instalando. Después de la utilización inicial del sistema de tuberías, surgirá un ángulo de 90° correcto.

Ejemplo de cálculo de la longitud de de brazos flectores con pretensado:

La longitud de los brazos flectores con pretensado se calcula de acuerdo con la siguiente fórmula (forma de U):

$$K \times \sqrt{d \cdot \frac{\Delta l}{2}} = L_s$$

$$15 \times \sqrt{40 \text{ mm} \cdot \frac{60 \text{ mm}}{2}} = 520 \text{ mm}$$

Ecuación 6.7

Denominación	Significado	Valor	Unidad
L_{sv}	Longitud del brazo flexor con pretensado	?	mm
K	Constante de material específico	15	
d	Diametro exterior	40,0	mm
Δl	Dilatación	60,0	mm

Tabla 6.10

Longitud del brazo flexor = 520 mm.

6.3 Montaje y soportación

6.3.1 Técnicas para el montaje de tuberías

Al considerar las técnicas para el montaje de tuberías, se debe diferenciar entre montaje de puntos fijos (puntos fijos) y de puntos deslizantes (puntos deslizantes). Por definición, el punto fijo sujeta el tubo de una manera fija, en contraste con el punto deslizante, que permite que el tubo se mueva en la dirección axial de la tubería. Una instalación óptima se puede asegurar mediante la selección apropiada de estos dos sistemas de montaje. Las abrazaderas con goma para tubos de plástico (isofónicas) evitan que la superficie del tubo se dañe en el pinzamiento, y aseguran el guiado requerido y la adecuada soportación de la tubería.

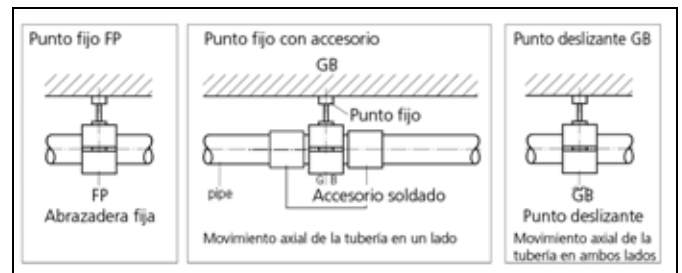


Ilustración 6.4

6.3.2 Puntos fijos

Los puntos fijos dividen una red de tuberías en secciones. Deben medirse las longitudes libres entre los puntos fijos y calcularse la posible dilatación que puede tener lugar en esa longitud libre. Deben evitarse montajes de puntos fijos con grandes distancias entre abrazaderas y techo o pared, de forma que las abrazaderas actúen de forma autoalineante y no se conviertan en puntos fijos. Los puntos deslizantes situados a cada lado de los accesorios, actuarán como puntos fijos. Las líneas verticales de distribución y las tuberías colocadas bajo yeso o cemento o bajo relleno en el suelo, también pueden ser montados de manera fija. Los puntos de ramificación, donde la tubería se ramifica, o pasa a través de una pared, se deben montar de forma fija ya que de lo contrario la tubería que se ramifica podría dañarse.

6.3.3 Puntos deslizantes

El movimiento axial de un tubo producido por la expansión longitudinal no debe estar condicionado por los soportes de puntos deslizantes. Las abrazaderas deben tener insertos adecuados (por ejemplo, de caucho) para evitar que la superficie de la tubería se dañe y permitir el movimiento. Los accesorios deben estar a una distancia suficiente de las abrazaderas deslizantes ya que si no, actuarán como puntos fijos.

6.3.4 Principios para la construcción y diseño de puntos fijos:

- Los puntos fijos deben ser dispuestos de modo que los cambios de dirección se puedan utilizar para absorber los cambios de longitud.
- Los puntos fijos deben ser diseñados considerando todas las cargas que puedan surgir. Además de las fuerzas de reacción a la fricción en los puntos de contacto de los soportes y a la tensión producida en los codos, también se producen tensiones por las restricciones fijas en el trazado del tubo.
- La tubería debe tener abrazaderas apropiadas para soportar las fuerzas axiales a que está sometida. La consideración insuficiente del sistema de anclaje de la tubería, en muchos casos, puede causar la deformación de la sección transversal de la tubería o daños en su superficie.
- Los sistemas de tuberías con puntos fijos deben, si es posible, montarse a temperatura ambiente, dando lugar a tensiones de compresión predominantemente cuando se calientan (estado de funcionamiento).
- Si se realizan conexiones con bridas entre puntos fijos, las tensiones de tracción pueden hacer que las fuerzas de tensión previa conjuntas disminuyan, dando lugar a fugas en las conexiones de brida.
- En segmentos de tubería inclinados, se emplean puntos fijos para absorber puntos muertos de peso y cargas dinámicas. El diseño tiene que asegurar que los cambios de longitud verticales no producen cargas de tensión inaceptables en las conexiones horizontales.

6.3.5 Montaje de válvulas

Los lugares en los que las válvulas u otros equipos pesados incrementan el peso a soportar por el sistema de tuberías, tienen que estar provistos de una estructura de apoyo adicional. La soportación de las válvulas no sólo sirve para soportar su peso sino que también impide la transferencia de grandes fuerzas al sistema de tuberías.

Las características de diseño deben permitir la sustitución de las válvulas sin desmontaje simultáneo de toda la fijación. Si la válvula de montaje corresponde a un punto fijo, se debe prestar atención a las consecuencias del cambio de longitud restringido.

6.3.6 Distancias recomendadas entre soportes L_A con temperaturas de pared de tubo T_R

Tubería Polysan/Wefatherm											
temp. T_R (°C)	Diametro tubo (mm)										
	16	20	25	32	40	50	63	75	90	110	125
Distancias recomendadas L_A (cm)											
0	70	85	105	125	140	165	190	205	220	250	250
20	50	60	75	90	100	120	140	150	160	180	190
30	50	60	75	90	100	120	140	150	160	180	190
40	50	60	70	80	90	110	130	140	150	170	180
50	50	60	70	80	90	110	130	140	150	170	180
60	50	55	65	75	85	100	115	125	140	160	170
70	50	50	60	70	80	95	105	105	125	140	150

Tabla 6.11

Polysan/Wefatherm con aluminio (stabi)

temp. T_R (°C)	Diametro tubo (mm)										
	16	20	25	32	40	50	63	75	90	110	125
Distancias recomendadas L_A (cm)											
0	130	155	170	195	220	245	270	285	300	325	340
20	100	120	130	150	170	190	210	220	230	250	265
30	100	120	130	150	170	190	210	220	230	240	255
40	100	110	120	140	160	180	200	210	220	230	245
50	100	110	120	140	160	180	200	210	220	210	225
60	80	100	110	130	150	170	190	200	210	200	210
70	70	90	100	120	140	160	180	190	200	200	210

Tabla 6.12

Tubería fibra Polysan/Wefatherm

temp. T_R (°C)	Diametro tubo (mm)										
	20	25	32	40	50	63	75	90	110	125	
Distancias recomendadas L_A (cm)											
0	120	140	160	180	205	230	245	260	290	320	
20	90	105	120	135	155	175	185	195	215	240	
30	90	105	120	135	155	175	185	195	210	230	
40	85	95	110	125	145	165	175	185	200	220	
50	85	95	110	125	145	165	175	185	190	205	
60	80	90	105	120	135	155	165	175	180	190	
70	70	80	95	110	130	145	155	165	170	180	

Tabla 6.13

En montantes y verticales, incremente las distancias en un 20%.

6.4 Aislamiento

6.4.1 Medidas de protección

Las medidas de protección para sistemas de tuberías sobre el suelo fuera de los edificios (por ejemplo, en puentes de tubos) incluyen el aislamiento contra la pérdida de calor o contra el frío, calefacción concurrente y rayos directos solares UV. Las tuberías protegidas ya no están

expuestas a temperaturas ambientales extremas que pueden resultar en efectos tales como una reducción en el cambio de longitud. En el establecimiento de las distancias de soporte debe tenerse en cuenta que el peso muerto del aislamiento hará que se incremente el grado de curvatura entre soportes. Las medidas de protección también pueden ser utilizadas para limitar la temperatura máxima de la pared del tubo y por lo tanto ampliar la gama de cargas de presión internas para los que los tubos son adecuados.



El ahorro de energía es protección del medio ambiente. Debe tenerse presente la regulación legal del lugar y país

6.4.2 Aislamiento en tuberías de agua caliente

A pesar del alto nivel de aislamiento propio de las tuberías de PP-R, las líneas de agua templada y caliente deben estar aisladas. El aislamiento protege contra el contacto físico con la superficie caliente, reduce la contaminación acústica y reduce la pérdida de calor. En los sistemas de recirculación de agua caliente, la pérdida de temperatura debe ser reducida para asegurar las condiciones que son desfavorables para la legionela. La temperatura de retorno necesita mantener una temperatura mínima de 60°C. Para compensar la pérdida de calor, la temperatura de la caldera se eleva. Una temperatura de la caldera como la planteada requiere energía adicional y es a menudo un ataque adicional sobre la resistencia de las tuberías. Con temperaturas por encima de 70°C, la reducción de la esperanza de vida de PP debe tenerse en cuenta. Dependiendo de las condiciones de funcionamiento, el tiempo de vida se puede reducir significativamente. Con el aislamiento adecuado, el ajuste de temperatura de la caldera puede ser limitado y las propiedades del material del PP-R aprovechadas plenamente.

Situación de montaje	Esesor de aislamiento $\lambda = 0,040$ W (mK)
Tuberías vistas en espacios sin calefactar (por ejemplo, el sótano)	4 mm
Tuberías vistas en espacios climatizados	9 mm
Tubería oculta canalizada junto con otras tuberías con agua caliente	4 mm
Tubería oculta canalizada cerca de otras tuberías con agua caliente	13 mm
Tuberías en cemento, y tuberías de impulsión	4 mm
Tuberías empotradas cerca de otras tuberías climatizadas	13 mm
Tuberías empotradas en piso de cemento	4 mm

Tabla 6.14 Valores guía para espesores mínimos de aislamiento para aislar el agua potable (agua caliente)

6.4.3 Aislamiento en tuberías de agua fría

La condensación es la precipitación de vapor de agua en una superficie que es más fría que su entorno. La condensación surge cuando la humedad en el aire es más alta que el vapor de agua, máxima cantidad que el aire puede contener a esa temperatura. Que el vapor de agua se condense o no, depende del aislamiento y de la humedad.



Ilustración 6.5 Condensación en tuberías de agua fría

Ingeniería

6.4.4 Punto de condensación

- El caso normal es una bodega sumergida a dos tercios de la altura de la pared en la tierra, que no dispone de ventilación continua
- Dicho 'caso normal' permanece aún en verano, después de una fuerte lluvia por debajo de una temperatura ambiente de 25°C y 60% de humedad.
- Con 25°C de temperatura ambiente y 60% de humedad, con temperatura del agua de 10°C, el agua comienza a condensar.
- En regiones cálidas, es importante notar que estas temperaturas son a veces excedidas y la temperatura del agua es a menudo superior a 10°C.
- Cuando no todas las habitaciones siguen el patrón de una bodega estándar, deberá determinarse caso por caso, si la temperatura ambiente máxima puede ser 15°C superior a la temperatura del agua.
- Para tubos SDR 11 la diferencia de temperatura permitida está en 11°C.

Resultado: Los sistemas de agua fría con tuberías SDR 6 normalmente no muestran condensación.

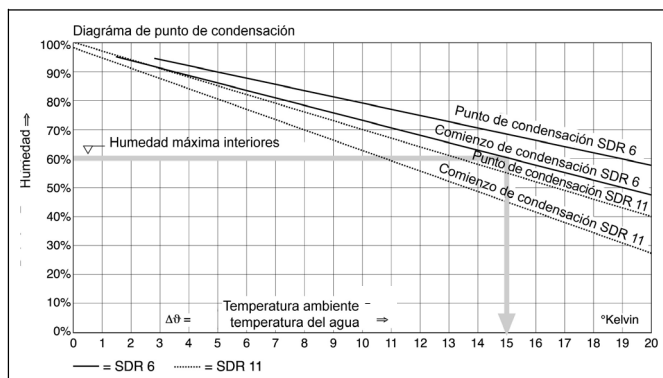


Gráfico 6.1 Condensación en líneas de agua fría

6.5 Sistemas de tuberías ocultas

Las tuberías de plástico empotrado representan un caso especial. Por tanto, su manejo en relación con la aplicación de especificaciones técnicas para tuberías de presión en este manual se limita a los detalles importantes o críticos. Las instrucciones pueden ser aplicadas a otras circunstancias similares.

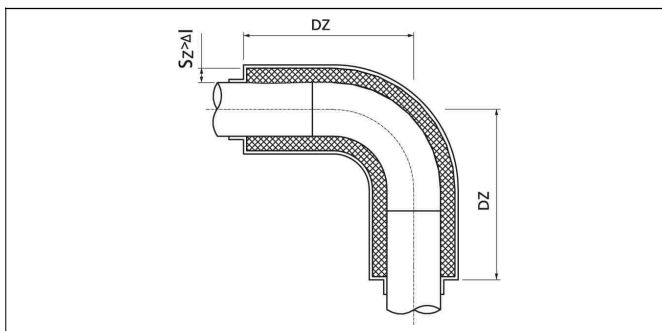


Ilustración 6.6 Las zonas de expansión en codos

6.5.1 Comportamiento de los sistemas de tuberías bajo temperatura

Una vez que un sistema de tuberías está empotrado en hormigón, no se produce ningún movimiento longitudinal. Se crea un sistema de tuberías sin compensación lineal, lo que significa que el aumento de las tensiones del calor ha de ser tenido en cuenta. Dado que no hay fricción de bloqueo entre el tubo recto y su entorno, los accesorios se convierten en puntos fijos y están correspondientemente sometidos a un incremento de estrés. En instalaciones de este tipo, deben tomarse medidas para limitar la carga en los accesorios. Ejemplos de tales prácticas se describen a continuación.

6.5.2 Carga en codos

Si se prevén cambios de temperatura extremos, los codos tienen que estar protegidas contra las sobrecargas resultantes. Para este fin, se incorpora una zona de expansión usando material deformable. El espesor escogido de los cojines de expansión debe ser al menos tan grande como \varnothing .

6.5.3 Carga en té

Debido a los cambios de temperatura, los accesorios están sujetos a presión superficial. Esta carga negativa se concentra en las secciones en T, como fuerzas de corte en las conexiones salientes. Si un elemento limitador de carga se coloca directamente al lado del accesorio, el manguito de electrofusión es la pieza de conexión más adecuada. La fuerza longitudinal (fuerza sobre un punto fijo) sigue siendo igual de grande, pero la deformación es claramente menor, debido a su \varnothing más reducida. Otra opción para la protección contra la sobrecarga es la incorporación de una zona de expansión (cojín de expansión).

6.5.4 Sistemas de fijación

En relación a los soportes, la instalación de un sistema de tubería empotrado no requiere ninguna medida especial. La fijación durante la instalación sólo sirve como prevención temporal y ha de ser considerada como ayuda provisional antes de su empotrado en hormigón.

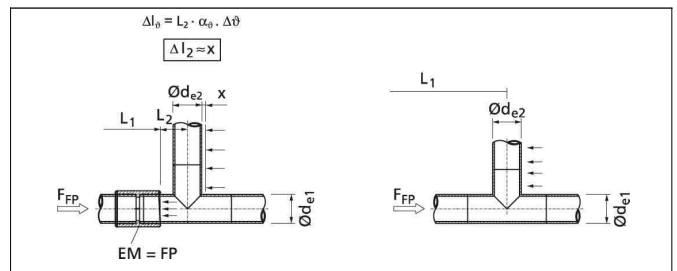


Ilustración 6.7 Puntos fijos y fuerzas de corte en tes y derivaciones

6.6 Puesta en funcionamiento

6.6.1 La prueba de presión

Después de que un sistema de agua potable se ha instalado, pero antes de que sea autorizado su uso, debe realizarse la prueba de estanqueidad. Esto debe hacerse mientras el sistema sigue siendo visible. El polipropileno se expande bajo la influencia de calor y la presión. Por esta razón es necesario que el medio de ensayo (agua) y el tubo estén a la misma temperatura. Por tanto, el medio de ensayo ha de tener una temperatura lo más constante posible. La prueba de presión se divide en tres partes, a saber, la inicial, la principal y la prueba final.

Prueba inicial

La más alta presión de funcionamiento posible se incrementa por un factor de 1,5. Esta presión de prueba debe ser restaurada dos veces a intervalos de en cada caso de 10 minutos dentro de un período de 30 minutos. Después de que la presión haya sido restaurada de nuevo por segunda vez, la presión de prueba no puede caer en más de 0,6 bar en los siguientes 30 minutos. Además, no se puede producir ninguna fuga.

Prueba principal

La prueba principal se inicia inmediatamente después de la finalización de la prueba inicial y tiene una duración de dos horas. Durante este período, la presión no puede caer por más de 0,2 bar respecto a la presión al final de la prueba inicial.

Prueba final

Presiones de prueba de 10 bar y 1 bar se aplican alternativamente en intervalos de al menos 5 minutos. Después de cada aplicación de presión, la red de tuberías debe ser despresurizada. La fuga no puede ocurrir en ningún punto de la red que se está probando.

Instrumentos de medida

El dispositivo de medición de presión, debe permitir lecturas de precisión cercanas al grado de 0,1 bar. Cuando sea posible, la presión debe ser determinada en el punto más bajo de la red.

Memorando de prueba

La prueba que se lleve a cabo debe ser documentada en un memorando que debe ser firmado por el cliente y el contratista, con indicación del lugar y fecha de la firma. Vea la ilustración 6.8 en la página siguiente para una forma de memorando de prueba.

6.6.2 Limpieza de los sistemas de tuberías

El propósito de la limpieza de los sistemas de tuberías es garantizar la calidad del agua potable, evitar daños por corrosión en instalaciones y equipos, y la limpieza de la superficie interior de los tubos. Independientemente del material utilizado, todos los sistemas de tuberías que llevan el agua potable han de ser purgados.

Los procesos adecuados son:

1. Lavado con agua
2. Lavado con mezcla de aire y agua

El lavado del proceso 1, es decir, el lavado con agua, es suficiente en el caso de sistemas de agua potable que se componen exclusivamente de tubos y accesorios Polysan/Wefatherm. El proceso de lavado adecuado se debe seleccionar en base a la experiencia de la empresa de instalación y del cliente.

6.6.3 Equilibrado

Después de realizar el procedimiento de lavado, el flujo en los segmentos del sistema de tubería se equilibra con el ajuste de las válvulas.

Prueba de presión según norma- DIN EN806-4

Identificación de la instalación

Cliente

representado por:

Contratista

representado por:

El agua de llenado ha sido filtrada, y el sistema ha sido ventilado.

Presión máxima de funcionamiento = 10 bar/_____ bar (si superior)

Temperatura del agua ϑ_w = _____ °C

Temperatura ambiente ϑ_u = _____ °C

= _____ K

Duración mínima de la prueba 30min.

Presión mínima de la prueba 11bar.

Diferencias de Temperatura

>10K pueden causar cambios de presión.

Una espera de mínimo 30min debe ser respetada

Descripción de la instalación:

La instalación Polysan/Wefatherm ha sido realizada en el proyecto descrito arriba

Wefatherm Wefaklim

Fecha de la prueba de presión:

Comienzo de la prueba de presión:

Presión (min. 11bar): _____ bar

Fin de la prueba de presión:

Pérdida de presión: Si No

Las tuberías están sujetas

Lugar/fecha:

Lugar/fecha:

(Representante del cliente)

(Representante del contratista)